

РАННЕМЕЛОВЫЕ  
АММОНИТИДЫ  
КРЫМА И  
КАВКАЗА И ИХ  
БИОСТРАТИ-  
ГРАФИЧЕСКОЕ  
ЗНАЧЕНИЕ



АКАДЕМИЯ НАУК ГРУЗИНСКОЙ ССР  
ГЕОЛОГИЧЕСКИЙ ИНСТИТУТ им. А. И. ДЖАНЕЛИДZE

Труды, новая серия, вып. 98

**И. В. КВАНТАЛИАНИ**

**РАННЕМЕЛОВЫЕ АММОНИТИДЫ  
КРЫМА И КАВКАЗА И ИХ  
БИОСТРАТИГРАФИЧЕСКОЕ  
ЗНАЧЕНИЕ**



«МЕЦНИЕРЕБА»  
ТБИЛИСИ  
1989

Монография является обобщающей сводкой по раннемеловым мономорфным аммонитам Крыма и Кавказа. Обработан, проанализирован и обобщен большой палеонтологический материал. Изучен полный морфогенез раковины – септальной линии, формы и скульптуры; особое внимание уделено внутреннему строению, исследованному под растровым электронным микроскопом. Установлены ранее неизвестные структурные элементы раковины и закономерное увеличение числа септ в филогенезе. Среди многочисленных признаков для систематики аммоноидей решающая роль отводится септальной линии, рассматриваемой в онтогенезе. Рассмотрена систематика и филогения – *Berriassellidae*, *Leumeriellidae*, *Venezuellidae*, *Douvilleiceratidae*, *Acanthohoplitidae* и *Deehayesitidae*, стратиграфическое распространение которых лежит в основе расчленения нижнемеловых отложений. Установлено 16 новых видов, 5 родов – *Balkites*, *Taurioceras* (*Berriassellidae*), *Venezuella*, *Renziella* (*Venezuellidae*), *Chaschpseceras* (*Acanthohoplitidae*); 3 подсемейства – *Nesocosmocerotinae*, *Pomellicerotinae* (*Berriassellidae*), *Diadochoceratinae* (*Acanthohoplitidae*); 1 надсемейство – *Olcostephanocidea* и 1 подотряд – *Douvilleiceratina*. Рассмотрены вопросы биостратиграфии нижнего мела Крыма и Кавказа. Дана схема зонального расчленения нижнего мела этих регионов.

Книга рассчитана на широкий круг палеобологов и геологов.

მონოგრაფია წარმოადგენს მუზეუმებზე ნაშრომს ყირიმისა და კავკასიის ადრეგარეული მონომორფული ამონიტიდების შესახებ. შესწავლილია ნიჟარის სუბტური ბაზების, ყირიმის და სუბპეტრის სრული მონოგენეზები; განსაკუთრებული ყურადღება ეთმობა მის შიგა სტრუქტურებს, რომლებიც გამოკვლეულია რასტროლი ელექტრონიკის მიკროსკოპით. დადგენილია ნიჟარის დღემდე უცნობი სტრუქტურული ელემენტები, სუბტების რიგების კანონზომიერი ზრდა ფილოგენეზში. მრავალრიცხოვან ნიშან-თვისებათაგან ამონიტიდების სისტემატიკისათვის გადამწყვეტი მნიშვნელობა ენიჭება სუბტური ბაზის ობტოგენეტურ განვითარებას. ახდებულადაა გამოქვეყნებული *Berriassellidae*, *Leumeriellidae*, *Venezuellidae*, *Douvilleiceratidae*, *Acanthohoplitidae* და *Deehayesitidae* ჟგაბების სისტემატიკისა და ფილოგენიის საკითხები; განხილულია ხანებელი ჟგაბების წარმოშობადაცხველია ბიოსტრატოგრაფიული მნიშვნელობა. დადგენილია ახალი ტაქსონები: 16 სახეობა; 5 გვარი – *Balkites*, *Taurioceras* (*Berriassellidae*), *Venezuella*, *Renziella* (*Venezuellidae*), *Chaschpseceras* (*Acanthohoplitidae*); 3 ქვეოჯახი – *Nesocosmocerotinae*, *Pomellicerotinae* (*Berriassellidae*), *Diadochoceratinae* (*Acanthohoplitidae*); 1 ბიოჯახი – *Olcostephanocidea* და 1 ქვეოჯახი – *Douvilleiceratina*. განხილულია ყირიმისა და კავკასიის ქვედამელური ნაღებების ბიოსტრატოგრაფიის საკითხები, მოცემულია ამ ნაღებების ზონური დახატვის სქემა.

წიგნი განკუთვნილია პალეობოლოგთა და გეოლოგთა ვარდნი წრისათვის.

Редактор д-р геол.-мин.наук, проф. Т.А. Ломинадзе

Рецензенты: д-р геол.-мин.наук, проф. Н.Г. Химшиашвили

д-р геол.-мин.наук М.В. Какабадзе

К 1804040000  
M 607 (06) – 89 I7 – 89

© Издательство "Мецниერება" 1989

ISBN 5-520-00269-X

## В В Е Д Е Н И Е

Детальные биостратиграфические и палеонтологические исследования нижнемеловых отложений Крыма и Кавказа, используя современные методы изучения, в настоящее время приобретают особо важное теоретическое и практическое значение.

В основе расчленения нижнемеловых отложений лежит глобальное распространение стенохронных представителей надсемейств *Olcosterphanoidea*, *Noplitoidea*, *Douvilleiceratoidea* и *Deshayesitoidea*. Наши научно-исследовательские работы были направлены в сторону уточнения и детализации существующей унифицированной биостратиграфической схемы нижнего мела. Вместе с тем большое внимание было уделено глубокому исследованию аммонитов. Несмотря на хорошую изученность внутреннего строения раковин и изменения септальной линии, формы и скульптуры в онтогенезе некоторых нижнемеловых аммонитид, значительная их часть еще остается не исследованной, поэтому недостаточно полно изучены вопросы их систематики и филогении. По-разному оценивается таксономическое значение внутренних и внешних морфологических признаков раковины аммонитид.

Настоящее исследование ставит перед собой такие задачи, как изучение морфогенеза внутренних и внешних признаков раковины аммонитид, установление таксономического значения отдельных признаков для систематики; изучение скелетных образований раковин под электронными микроскопами (СЭМ и РЭМ); интерпретацию септограмм головоногих; разработку филогенетической систематики некоторых представителей надсемейств *Olcosterphanoidea*, *Noplitoidea* и *Douvilleiceratoidea* и установление филогенетических взаимосвязей; ревизию и описание семейственных категорий; изучение наиболее важных разрезов нижнего мела Крыма и Кавказа; составление схемы биостратиграфического расчленения и ее корреляцию с соответствующими схемами некоторых регионов Западной Европы и Азии.

Материалом для данного исследования послужили личные послойные сборы фауны во время полевых работ на различных площадях Крыма и Кавказа. В работе также были использованы переданные в наше распоряжение аммониты из коллекций некоторых исследователей. В общей сложности располагаемая нами коллекция насчитывает около двух тысяч экземпляров аммонитов.

Большая часть описанных экземпляров хранится в Палеонтологическом музее им. Г. Д. Харатишвили при кафедре геологии и палеонтологии Грузинского политехнического института им. В. И. Ленина (ГПИ) под коллекционными №№ 4, 8 и 12. Другая часть - в музее ГИН АН СССР под №№ 105 и 107; в музее ЦНИГР в г. Ленинграде под № 11949 и в г. Москве, в МГУ, на кафедре палеонтологии - № 230.

Основные положения монографии докладывались и обсуждались на конференциях и других форумах республиканского, союзного и международного значения. Геолого-палеонтологические исследования велись в тесном научном сотрудничестве с геологами кафедры палеонтологии МГУ, проф., докт. геол.-мин. наук В. В. Друшницем и докт. геол.-мин. наук И. А. Михайловой, научным сотрудником М. В. Кнорзиной; кандидатами геол.-мин. наук: Т. Н. Богдановой (ВСЕГЕИ), Т. И. Добровольской и докт. геол.-мин. наук Н. И. Лисенко (Крым), проф., докт. геол.-мин. наук Г. Д. Харатишвили, докт. геол.-минер. наук Т. А. Доминдзе, канд. геол.-мин. наук: А. В. Квернадзе, М. З. Шарикадзе, старш. препод. Г. И. Магалашвили (кафедра геологии и палеонтологии

ГПИ им. В. И. Ленина); докт. геол.-мин. наук: Р. А. Гамбашидзе, М. В. Какабадзе, Э. В. Котетилишвили и канд. геол.-мин. наук Т. Д. Назаршвили (ГИН АН СССР); канд. геол.-мин. наук: Д. Ю. Папая ("Грузнефть"), Е. И. Дедвардани и Н. Н. Квакадзе (Геологическое производственное управление Грузии).

Автор настоящей работы пользуется советами и консультациями академиков АН СССР Л. Ш. Давиташвили, А. Л. Чагарели, проф., докт. геол.-мин. наук В. В. Друшца, докт. геол.-мин. наук И. А. Михайловой, проф., докт. геол.-мин. наук Г. Д. Харатишвили, докт. геол.-мин. наук Т. А. Ломинадзе, канд. геол. мин. наук М. З. Шарикадзе и считает своим приятным долгом всем названным исследователям выразить глубокую благодарность.

Фотоснимки фауны были выполнены сотрудником кафедры палеонтологии Ленинградского государственного университета Б. С. Погребовым и сотрудником Палеонтологического института в Москве В. Т. Антоновой. Фотографирование образцов на электронных микроскопах (СЭМ и РЭМ) произведены в МГУ А. С. Алешинской и П. А. Румянцевой, а в Республиканском центре электронной микроскопии в г. Тбилиси - зав. центром, докт. наук Э. Р. Кутелая и канд. наук О. Г. Харашвили; под микроскопом МББ-1-1969 - сотрудником кафедры палеонтологии МГУ - А. Б. Марковым.

Несколько экземпляров под коллекционным № 107 были сфотографированы в Словакии, в г. Братислава (ЧССР) в Геологическом институте им. Д. Штутра - доктором Ф. Цано, при содействии директора института тов. М. Славкай и зав. сектором региональной геологии доктором И. Вовар.

Пользуясь случаем названным лицам выражаю искреннюю признательность.

## ГЛАВА I. МАТЕРИАЛ, МЕТОДЫ ИССЛЕДОВАНИЯ И ТЕРМИНОЛОГИЯ

### М а т е р и а л

На протяжении двадцати лет работы автора на Кавказе и в Крыму собрана богатая коллекция головоногих, насчитывающая более 2000 экземпляров. Сохранность материала самая различная. Значительная часть аммонитов была использована для определения геологического возраста горных пород; изготовлено более 500 аншлифов и большое число экземпляров развернуто до протоконха. На электронном (СЭМ и РЭМ) и в световом микроскопах всего было сфотографировано, отпечатано и проанализировано более 1200 положений.

Помимо собственного материала были использованы также любезно предоставленные нам образцы аммонитов из нижнего мела различных регионов Юга СССР А. С. Сахаровым, Н. И. Лысенко, Т. Н. Богдановой, М. В. Какабадзе и М. З. Шарикадзе. В качестве ср а в н и т е л ь н о г о материала была использована коллекция Т. А. Ломинадзе, имеющая прекрасную сохранность раковин аммонитов из верхнеюрских отложений Рязанской области и Приполярного Урала, а также коллекция Т. А. Богдановой и В. Б. Сапожникова из альбских отложений Закаспия. В целом весь этот материал позволил проследить изменение признаков раковин аммонитид в течение длительного геологического времени - от поздней юры до альба включительно.

Особенности изменения числа септ и межсептальных расстояний в медиальной плоскости у головоногих моллюсков с учетом фактора времени в литературе еще не освещались. С этой целью были изучены аншлифы представителей почти



помещались в камеры Франке, наклеенные попарно и закрывались прозрачной лентой. Всевозможные записи производились рядом с камерой с обязательным указанием принадлежности фрагментов к оборотам. Способ хранения в парных камерах более экономичен – они занимают ровно в два раза меньше места, а прозрачная лента позволяет экономить время – отдельные фрагменты скульптуры и септальной линии можно наблюдать непосредственно через ленту. В случае плохой сохранности образца и отсутствия возможности препарирования пупка, применялся второй способ (Михайлова, 1976б, 1982). Однако, по нашему мнению, этот способ не всегда надежен, так как в конечном счете протоконов и первые обороты могут быть перекристаллизованными или вовсе отсутствовать и вся трудоемкая работа будет проведена впустую. Во избежание подобных случаев, мы прибегали к предварительной контрольной оценке возможности разворачивания оборотов или изготовления ашишфов в медиальной плоскости. С этой целью не-отпрепарированный экземпляр предварительно разламывали молотком, по возможности, на две части с таким расчетом, чтобы линия разлома проходила через центр раковины, вскрывая протоконов, а затем эти фрагменты надежно склеивались. После этого, не теряя последовательности оборотов, приступали к разворачиванию вторым способом или к шлифованию. Качество шлифованной поверхности и видимость элементов внутреннего строения при этом практически не снижались.

В процессе разворачивания оборотов последовательно замерялись диаметр раковины, высота и ширина оборотов, диаметр пупка и др. (рис.2а). Описывалась скульптура; с помощью рисовального аппарата РА-1, установленного на бинокуляре МБС-1 зарисовывалась септальная линия, структуры внутренних оборотов и т.д. в отогенезе.

Зарисованные фрагменты монтировались, а затем полученные рисунки тщательно корректировались путем непосредственного сравнения с оригиналами и фотографировались на пленку. С помощью фотоувеличителя на чертежную бумагу стандартного формата (60 x 80 см) в соответствии с композицией в карандаше монтировались изображения, а затем тушь доводилась до окончательного варианта. Таким образом чертеж был готов для демонстрационных целей. После этого производилось фотографирование чертежа и печать фотоснимков с нужным увеличением для использования их в тексте.

Внутреннее строение значительной части раковин изучалось в ашишфах в медиальной плоскости. Шлифование начиналось с грубозернистого порошка № 8. Крупные экземпляры, с целью ускорения работы, шлифовались на шлифовальном диске до определенного уровня, а затем на стекле; мелкие – прямо на стекле. После грубой обработки последовательно использовались более мелкозернистые порошки – № 6, М-40. Окончательная полировка производилась с помощью взвеси двуоксида хрома на сушке до получения зеркальной поверхности и отчетливой видимости всех элементов. Весь процесс шлифования контролировался под бинокуляром. Все замеры образцов (рис.3) производились с помощью измерительной линейки и сводились в соответствующие таблицы. В конце каждого оборота измерялась толщина септ в ее средней части и толщина раковины (в большинстве случаев для 4-х оборотов). Размеры в миллиметрах и кратность увеличений снимков в РЭМе высчитывались с помощью специально составленных расчетных табл. I4 и I5.

Внутренняя структура раковины представителей родов *Cheloniceræ* и *Epicheloniceræ* изучалась с помощью СЭМ JSM-20 в МГУ; а всех остальных – в Республиканском центре электронной микроскопии в г.Тбилиси с помощью РЭМ Nanolab-7 фирмы Opton (ФРГ) 1979 года выпуска. Несколько экземпляров пред-

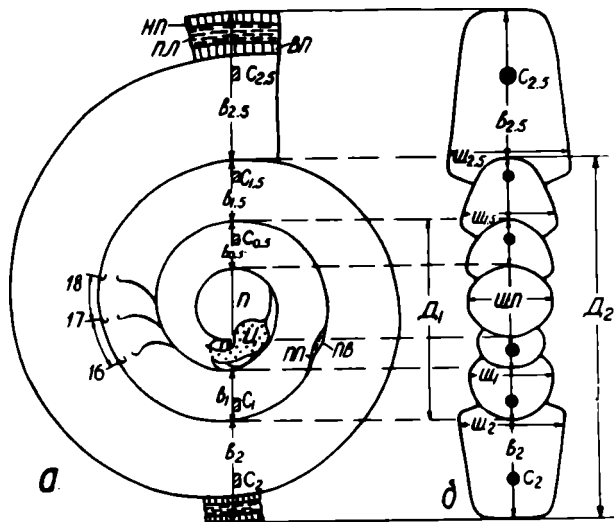


Рис. 2. Схема измерения основных структур раковины (а, б) и элементы септальной линии (в).

Сечения: а - медиальное, б - поперечное.

Обозначения:  $b_1, b_2, \dots$  - внутренняя высота соответствующего оборота;  $\Pi_1$  - внутренний призматический слой;  $D_1, D_2, \dots$  - диаметр соответствующего оборота раковины;  $\pi_1$  - наружный призматический слой;  $\pi_2$  - периферический валок;  $\pi_3$  - пластинчатый (перламутровый) слой;  $\pi_4$  - периферический пережим;  $C_1, C_2, C_3, \dots$  - диаметры сифона соответствующих оборотов;  $\sigma$  - щель;  $\Pi_1, \Pi_2, \dots$  - ширина соответствующего оборота;  $\Pi_1$  - ширина протоконка; 16, 17, 18... - порядковые номера септ. Септальная линия (в):  $v$  - ventральная лопасть,  $L$  - латеральная лопасть,  $U$  - умбиликальная лопасть,  $I$  - интерлатеральная (дорзолатеральная) лопасть,  $D$  - дорзальная лопасть.

ставителей родов *Leumeriella* и *Horlites* были изучены в СЭМе типа Jeol Jm-840 (Япония) 1984 г. выпуска в г.Братиславе в Геологическом институте им. Д.Штура (Словакия, ЧССР).

Образцы, предназначенные для наблюдений в электронных микроскопах, предварительно обрабатывались согласно существующей методике (Друшиц, Догулаева, 1981). Непосредственно перед изучением шлифованная и отполированная



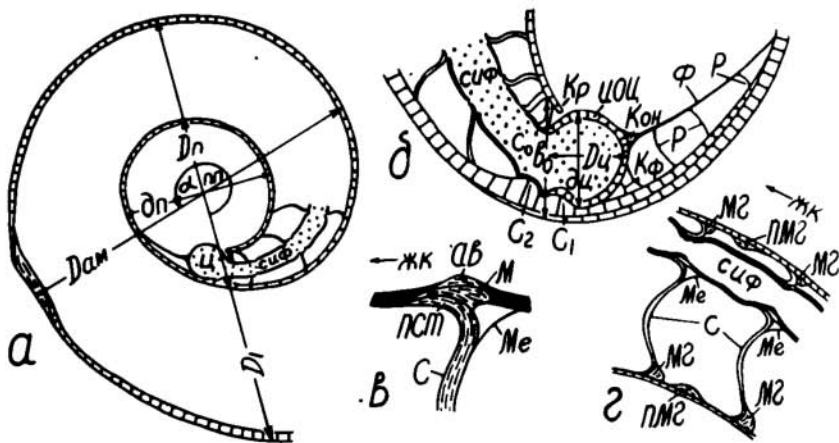


Рис.3. Схема внутреннего строения раковины аммонитов в меридиальном сечении и измерения основных структур: а - протококки и начало фразмокона; б - цекум и фиксатор; в, г - септальные трубки.

Обозначения: ав - ангулярный валик; Дам - диаметр аммонителли; Д<sub>1</sub> - диаметр первого оборота; Д<sub>п</sub>, д<sub>п</sub> - диаметры протококки; Д<sub>п</sub> - большой, д<sub>п</sub> - малый; Д<sub>ц</sub>, д<sub>ц</sub> - диаметры цекума; Д<sub>ц</sub> - вдоль спирали, д<sub>ц</sub> - перпендикулярно расположенный к Д<sub>ц</sub>; жк - жилая камера; жк - известковая оболочка цекума; кр - кромка; кон - конус; кф - короткая связка фиксатора; м - манжета; ме - мембрана; мг - муральный гребень; пмг - промежуточный муральный гребень; пст - проконитовая септальная трубка; р - распорки фиксатора; С, С<sub>1</sub>, С<sub>2</sub>, ... - септа, про-, прима септа и т.д.; сиф - сифон; ф - фиксатор; ц - цекум; α, β - угол первичного перегиба в градусах.

вая поверхность раковины протравлялась 1-2% соляной кислотой до появления слабого, едва заметного под бинокляром рельефа. Далее на протравленный авишлф в вакуумных напылителях типа S-150 Edwards (Англия) наносился токоотводящий слой золота или углерода в SEB-4B/4c (Япония), толщиной от 150 до 200 Å. Затем образцы помещались в РЭМ на особый держатель и исследуемая поверхность ориентировалась под разными углами α между 15 и 30° по отношению к пучку электронов. Раковины исследовались при ускоряющем электронном напряжении 15, 26 и 30 квт.

Фот о г р а ф и р о в а н и е в РЭМе производилось с использованием обычных черно-белых фотопленок (24 x 36 или 6 x 7) чувствительностью 32, 45 и 65 ед ГОСТ фотоаппаратами типов Contax RTS, или в СЭМе - Mamiya (Япония). Под микроскопом МББ-1-1969 образцы были сняты в отраженном свете на черно-белую пленку "Микрат-200" (2,7 ед ГОСТ) фотоаппаратом "Зенит-Е". Объект освещался одним осветителем марки ОИ-21 УИ.2. Время экспозиции определялось экспериментальным путем.

Рисунки, иллюстрирующие внутреннее строение раковины аммонитов, выполнены на основе полученных фотоснимков и при непосредственном просмотре в бинокляре МБС-1 родов Sneloniceras и Erieheloniceras совместно с В.В. Друщицем, М.В. Кноржиной и М.З. Шариядзе, а для всех остальных - автором.

Изменение числа септ и межсептальных расстояний у аммонитов отображено в виде графиков - септограмм.

Септограммы строились для каждого рода отдельной взятой семейства.

При построении графиков для раковин планоспирально свернутых головоногих, в прямоугольной системе координат на ось ординат в миллиметрах наносились расстояния между септами, которые замерялись на вентральной стороне вдоль сифона в плоскости симметрии, а на ось абсцисс – порядковый номер септ в масштабе: 1 мм на оси ординат соответствует 0,02 мм расстояния между септами; септы на ось абсцисс откладывались через каждые 2 мм для аммонитов (Друшиц, Догужаева, 1981), а для наутилоидей – через 4 мм. Над кривой линией ставился порядковый номер оборота и количество септ на обороте. В конце линии буквой Ф указывалась финальная или последняя септа и ее порядковый номер (буквосочетанием Обл. – если обороты неполные, т.е. фрагмента обломка). Дополнительно были введены индексы о геологическом возрасте экземпляра. Составлялись также совмещенные графики для 2–3 родов отдельно взятого семейства. Сравнение числа септ производилось поэтапно, последовательно – оборот за оборотом или по сумме септ для определенного количества оборотов. Для проверки степени изменчивости кривых межсептальных расстояний для родов были изучены пределы вариаций, иллюстрируемые кривыми для экстремальных значений (см. рис. 40г, 41в, г, 42в, г, 43б, в, 44б).

В систематической части работы с учетом литературных и собственных данных приводятся описания преимущественно новых или малоизвестных, а также (в отдельных случаях) известных таксонов, в диагностику которых внесены изменения.

Для биостратиграфического расчленения в Крыму и на Кавказе были изучены разрезы нижнемеловых отложений, наиболее полно охарактеризованные фауной, особенно головоногими. Как правило, эти исследования завершались составлением схем расчленения отложений. В работе приведены схемы, принятые автором, в соответствии с которыми даются описания разрезов нижнего мела. Исторические данные о биостратиграфическом расчленении и корреляции отложений нижнего мела Крыма и Кавказа и некоторых других регионов приведены в виде таблиц в конце книги (табл. 8–13).

Наблюдения как в полевых, так и в камеральных условиях сопровождались зарисовками схем и фотографированием различных объектов исследований.

### Т е р м и н о л о г и я

В работе использованы термины, разработанные как советскими, так и зарубежными исследователями. Ниже в алфавитном порядке даются несколько новых или малоизвестных терминов.

**М о р щ и н и с т ы й с л о й** (*Stratum rugosum*) – слой, напоминающий дактилоскопический отпечаток, имеющийся у наружнораковинных головоногих моллюсков, помимо трех известковых слоев. В вентральной стенке фрагмента и в жилой камере он занимает положение между перламутровым и внутренним призматическим слоями, а в дорсальной, при двуслойном строении – между наружной поверхностью раковины предыдущего оборота и внутренним призматическим. При жизни поверхность мягкого тела животного соприкасалась с этим слоем.

**М у р а л ь н ы й г р е б е н ь** – тонкая кольцевая полоса (обод) из карбоната кальция, прикрепляющаяся к стенке раковины с внутренней стороны на месте будущей септы. На радиографических снимках наутилуса они видны в виде тонких, со временем прогрессивно утолщающихся линий.

**П р о м е ж у т о ч н ы й м у р а л ь н ы й г р е б е н ь** – гребень, образованный с внутренней стороны раковины в межсептальной промежутке, по всей вероятности, в результате кратковременных остановок тела животного

при очередном подтягивании внутри жилой камеры. Термин предложен нами (Кванталгани, 1983в).

Распорки - нитевидные ленточки, поддерживающие фиксатор, отходящие от него и прикрепляющиеся к внутренней стенке протоковка с вентральной стороны. Термин предложен нами (Кванталгани, 1984в).

Септограмма (от лат. *Septum* - перегородка, ограда и от греч. ...*gramma* - линия, запись) - кривая, отображающая межсептальные расстояния и число септ. Термин предложен нами (Кванталгани, 1982, 1984а).

Стенохроны (от греч. *Stenos* - узкий, *Chronos* - время) - организмы и растения быстро эволюционирующие (в узкий, небольшой отрезок геологического времени). Синоним: таксидические формы.

Термины, не нуждающиеся в дополнительной характеристике, в работе поясняются рис. 2 и 3.

При описании септальной линии (рис.2б) в онтогенезе употребляется индексация и терминология, используемая рядом советских исследователей (Руженцев, 1960, 1962; Друщц, 1956а и др.).

В процессе работы, однако, нередко возникали трудности, связанные с использованием того или иного термина, тем более, что существует многочисленные синонимы. Разноречивые вопросы терминологии элементов септальной линии неоднократно затрагивались в многочисленных работах (Давиташвили, 1949; Руженцев, 1949, 1960, 1962, 1964; Шиманский, Хуравлева, Безносова, 1959; Попов, 1959; Шевырев, 1962; Лущов, 1977; Михайлова, 1983; Schindewolf, 1928, 1929, 1961, 1966; Kullmann, Wiedmann, 1970 и др.). Ниже коснемся одного из наиболее спорных терминов "перегородочная линия" и употребляемых кляксов L и U, а также строчных букв - v и d.

Помимо терминов "перегородочная линия" и "лопастная линия", имеются еще и другие синонимы, как например, "сутурная линия", "сутура" и т.д. Из них наиболее употребительные первые два. Ряд исследователей рекомендует термин "лопастная линия" (Руженцев, 1960; Шевырев, 1960 и др.). И.А.Михайлова (1983) для аммоноидей предлагает термин "лопастная линия", а для наутилоидных форм - "перегородочная линия". По нашему мнению, термин "лопастная линия" не совсем удачен, хотя бы потому, что у края перегородки, или, что то же самое, у края септы, изображаемой в виде линии, имеются как лопасти, так и седла. Ограничить же термин только наутилоидными формами, очевидно, не следует - это внесет определенную путаницу. Наиболее правильным кажется употребление термина "перегородочная линия", предложенного ранее (Давиташвили, 1949; Лущов, 1977 и др.) и пригодного не только для аммоноидей, но и для всех наружнораковинных головоногих моллюсков. Что же касается термина "септальная линия", появившегося недавно (Друщц, Кванталгани, Кюрина, Шарикадзе, 1982), то он не должен вызывать особой тревоги, так как представляет собой лишь латинизированный вариант термина "перегородочная линия". Полагаем, что употребляя термин "септальная линия" всегда, как и при употреблении "перегородочная линия", будет подразумеваться только очертание края перегородки (септы) наружнораковинных головоногих моллюсков. По-прежнему употребляем прочно укоренившиеся в литературе термины "просутура", "просепта" (первая линия или первая септа) и "примасутура", "примасепта" (вторая линия или вторая септа).

В большинстве случаев для новых лопастей при их индексации используются цифровые обозначения, которые указывают не только на место, но и на последовательность (время) появления новых элементов. В последнее время для характеристики расчлененности лопастей стали употреблять, предложенные Р.Ведекиндом (Wedekind, 1916а,б), прописные латинские буквы v и d. Указанная

индексация была использована в основном для обозначения элементов, возникших в области умблика в пределах интерлатеральной (дорзолатеральной) лопасти I - Iv, Id, Ivv, Ivdd и т.д. (Михайлова, 1972, 1973, 1983 и др.). При такой индексации конечно видно в какой части закладывается новая лопасть, но из-за громоздкости формулы довольно трудно воспринимается, а главное то, что при таком обозначении почти невозможно произвести сравнение с теми сходными линиями аммоноидей, индексы которых обозначаются цифрами. Помимо этого теряется весьма важная информация о времени закладки новых элементов и об образовании симметрично или асимметрично расположенных лопастей, что может иметь большое значение при установлении отдельных таксономических категорий. В связи с этим считаем целесообразным при индексации вместо прописных букв употреблять цифровые обозначения.

Следующее замечание касается термина "фиксатор". Этим термином обозначается структурный элемент, расположенный в протоконхе. Начиная с Е.Мунье-Шальма (Munier-Chalmas, 1873) он описывался многими исследователями (Grandjean, 1910; Шульга-Нестеренко, 1926; Bohmer, 1936; Богословская, 1959; Erben, 1964; Друшиц, 1956а и др.). По представлению некоторых из них (Munier-Chalmas, 1873; Шульга-Нестеренко, 1926) связка, существующая в виде ленты или нити между протоконхом и пекумом, должна была играть роль сифона в эмбриональной камере; она получила название "просифон" (Munier-Chalmas, 1873). С этой точкой зрения не соглашались В.В.Друшиц (1956а) и М.Ф.Богословская (1959). Они считали, что просифон служил только для прикрепления, фиксации тела эмбриона к раковине в определенном положении и возникал в виде связки между мантией и внутренней стенкой протоконха после освобождения последнего. Поэтому вместо термина "просифон" В.В.Друшицем (1976) был предложен новый термин "фиксатор", отражающий функциональное значение рассматриваемой структуры как прикрепительного органа. В дальнейшем этот термин все чаще стал употребляться советскими исследователями (Друшиц, Логужаева, Ломинадзе, 1977; Друшиц, Кванталиани и др., 1981, 1982; Ломинадзе, 1982; Друшиц и др., 1983 и др.). Однако И.А.Михайлова (1983) отдает предпочтение термину "просифон", так как, по ее мнению, "фиксатор" является его младшим синонимом. По нашему же мнению, допустимо употреблять оба термина.

## ГЛАВА II. МОРФОГЕНЕЗ РАКОВИНЫ НЕКОТОРЫХ РАННЕМЕЛОВЫХ АММОНИТИД

Подробные сведения или отдельные моменты истории изученности аммонитид, в частности структур внутреннего строения раковины, можно найти почти в каждой работе, упоминаемой далее.

Историю изученности внутреннего строения раковины аммонитид условно можно разделить на три основных этапа.

На первом этапе, длившемся с середины прошлого века до 60-х годов 20-го столетия, изучались отдельные структуры раковины и разрабатывалась соответствующая терминология (Buch, 1832; Hyatt, 1872, 1894, 1897; Munier-Chalmas, 1873; Branco, 1879, 1880; Smith, 1897, 1901; Noetting, 1906; Шульга-Нестеренко, 1926; Bohmer, 1936; Miller, Unklebeey, 1943; Руженцев, Шиманский, 1954; Друшиц, 1956; Шиманский, Журавлева, 1961; Богословская, 1959 и др.). Это был период накопления фактического материала. Публикации указанных авторов содержат описание внутреннего строения раковин, преимущественно палеозойских и триасовых аммонитов с различной степенью

детальности. Юрские и меловые аммониты с достаточной полнотой никем не изучались.

В т о р о й э т а п исследований охватывает период с конца 60-х годов и характеризуется широким применением электронных микроскопов (СЭМ, РЭМ), благодаря чему уровень изученности внутреннего строения раковин аммонитов значительно повысился. К этому этапу относятся работы многочисленных исследователей ( Mutvei, 1964, 1969, 1972; Birkelund, 1967; Birkelund, Hansen, 1968, 1974; Erben, Flajz, Siehl, 1968, 1969; Друщиц в соавторстве с многочисленными исследователями, 1969-1983; Барсков, 1971, 1973; Erben, 1971; Захаров, 1970-1972, 1974, 1978; Kulicki, 1974, 1975, 1979; Tanabe и др., 1979, 1980; Ломинадзе, 1982 и др.). Особо следует отметить первую обобщающую монографию В.В.Друщица и Л.А.Догужаевой (1981), ставшей для палеонтологов настольной книгой.

С конца 70-х годов наметился т р е т ь и й э т а п , на котором широко используется комплексный метод с охватом изучения полного морфогенеза раковины аммонитид. К этому этапу можно отнести работы ряда исследователей (Захаров, 1978; Друщиц, Кванталиани, Кнорина, Шарикадзе, 1981, 1982; Ломинадзе, 1982; Друщиц, Кванталиани, Кнорина, 1984; Ломинадзе, Кванталиани, Шарикадзе, Харашвили, 1984; Кванталиани, Шарикадзе, Харашвили, Ломинадзе, 1986; Ломинадзе, Кванталиани, Харашвили, 1985; Ломинадзе, Кванталиани; 1986 и др.).

Настоящая глава содержит описание фактического материала, послужившего основой для построения последующих глав. Дается морфогенетическое исследование раковины представителей некоторых раннемеловых аммонитид.

#### ОТРЯД AMMONITIDA NYATT, 1889

Подотряд *Perisphinctina* Beudant et I. Michailova, 1983

Надсемейство *Olcostephanoidea* Pavlov, 1892

Семейство *Berriasellidae* Spath, 1922

Подсемейство *Berriasellinae* Spath, 1922

Род *Dalmaniceras* Djanelidze, 1921

Табл. I, II; рис. 4, 5, 10а, 37

М а т е р и а л. Аншлафы в медиальной плоскости: *D. punctatum* Djan. - I экз. 4(3025/1-6). Развернут до протоконха *D. elegans* Kvant.-экз. 4(3021/3-1) и *D. ex gr. housei* Le Négarat - экз. 4(3026/1-4) - 2 экземпляра. Горный Крым, окрестности с. Балки, берриас, зона *Dalmaniceras dalmasi*.

П р о т о к о н х. Сохранность протоконха не позволяет произвести его зарисовку. Судя по фрагментам стенки он средней величины, в медиальном сечении почти круглой формы - Дп=0,57; дп=0,53.

Ф и к с а т о р и ц е к у м не сохранились.

С и ф о н можно наблюдать с третьего оборота. Его диаметр в конце 3-го оборота равен 0,30; 4-го - 0,53; 5-го - 0,72. В септальных трубках сифон сжат. Относительный диаметр сифона с ростом раковины уменьшается быстро и закономерно: в конце 3-го оборота он равен 0,22; 4-го - 0,11, 5-го - 0,06. Как видим, относительный диаметр предыдущего оборота в два раза больше последующего. На третьем обороте сифон привентральный, затем на остальных оборотах он плотно прилегает к стенке раковины (см. рис. 38).

С е п т ы, с е п т а л ь н ы е т р у б к и и м а н ж е т ы .

Септы состоят из пластинчатого слоя. Количество септ и расстояния между ними показаны на рис. 42.























































































































































































































































































































































































































































































































































































































































